

## Инструкция по эксплуатации

Качество и комплектность изделия необходимо проверять при покупке в распакованном виде. Сборка изделия должна производиться согласно изложенной инструкции.

В процессе эксплуатации изделий необходимо периодически затягивать ослабленные винтовые соединения. В случае перемещения изделия, перед его перестановкой, необходимо полностью освободить его от груза. Во избежание поломки имеющих опор передвижение осуществлять приподнимая изделие над уровнем пола.

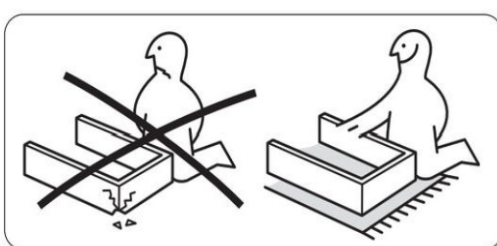
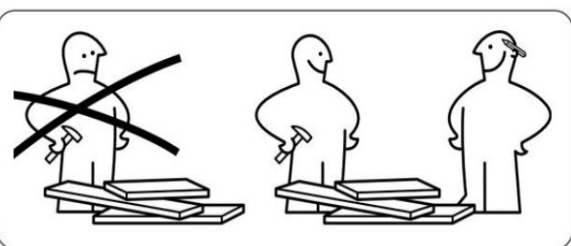
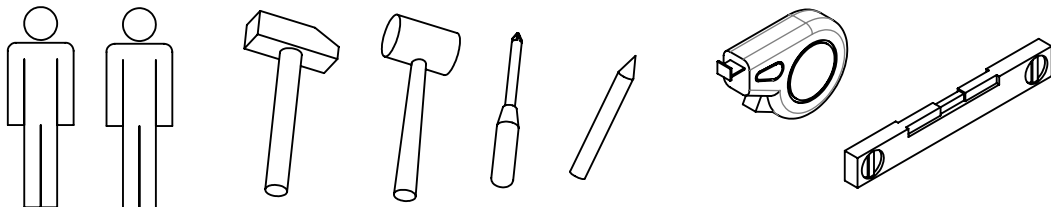
Удаление пыли с изделий следует производить слегка влажной мягкой салфеткой. Во избежание коробления деталей и изменения цвета изделия следует избегать установки мебели на прямых солнечных лучах.

При эксплуатации изделий мебели **запрещается** :

- устанавливать мебель вблизи отопительных приборов и вплотную к сырým стенам и в помещениях с относительной влажностью более 70%;
- температура нагрева элементов мебели не должна превышать +40 °С.
- в процессе сборки и эксплуатации изделий становиться ногами на горизонтальные щиты и витрины;
- применять химические чистящие средства для уборки мебели.

## Гарантии изготовителя

1. Гарантийный срок эксплуатации изделия-24 месяца со дня продажи магазином. В период гарантийного срока изготовитель гарантирует ремонт изделий или их замену, если потребителем не нарушены правила эксплуатации.
2. Претензии предъявляются потребителем непосредственно в торговую организацию, где была приобретена мебель, предъявив настоящую инструкцию и копию товарного чека.
3. Изделие соответствует требованиям ГОСТ 16371-2014, ТР ТС 025/2012.
4. Срок службы мебели 3 года
5. Предприятие-изготовитель оставляет за собой право вносить изменения в конструкцию изделия, не ухудшая его конструктивные и эксплуатационные характеристики.
6. Для сборки изделий рекомендуется привлекать квалифицированных специалистов.



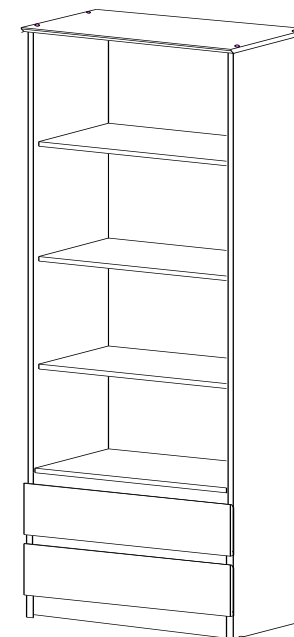
**Евва**  
Мебельная компания

Частное предприятие "АртЭлсПро"

Республика Беларусь, Брестская обл.,  
г. Иваново, ул. Ленина, д.137г  
Тел.: +375 165 22-53-09, +375-29-323-40-64;  
e-mail: iv-ev2010@yandex.ru;  
Сайт: evamebel.by

## Инструкция по сборке

### Стеллаж TP- 4Т2S



2000  
395  
800

Серия изделий мебели «Турин»

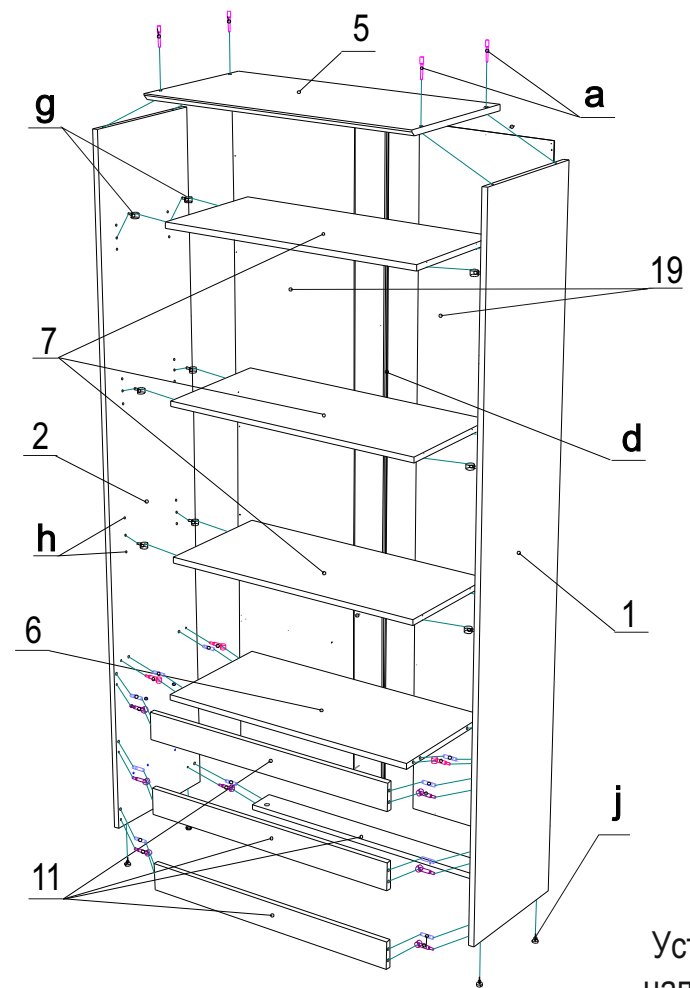


Декларация о соответствии:

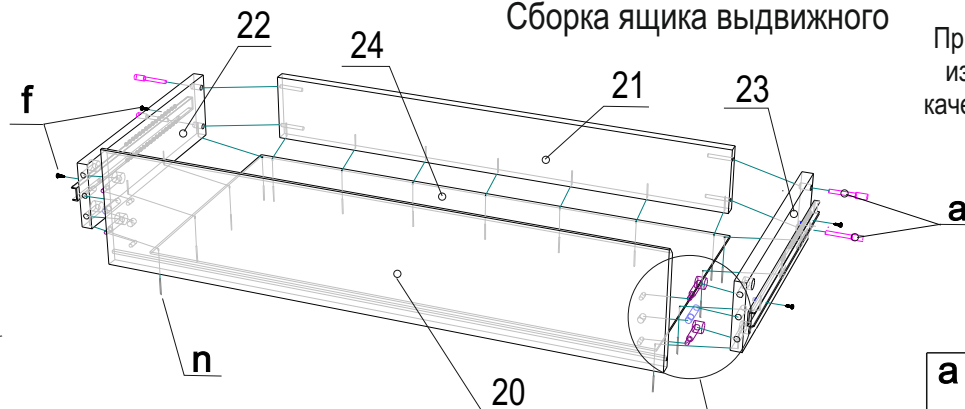
ЕАЭС № ВУ/112 11.01. ТР025 016.01 00985

Срок действия: 19.07.2023 - 05.07.2028

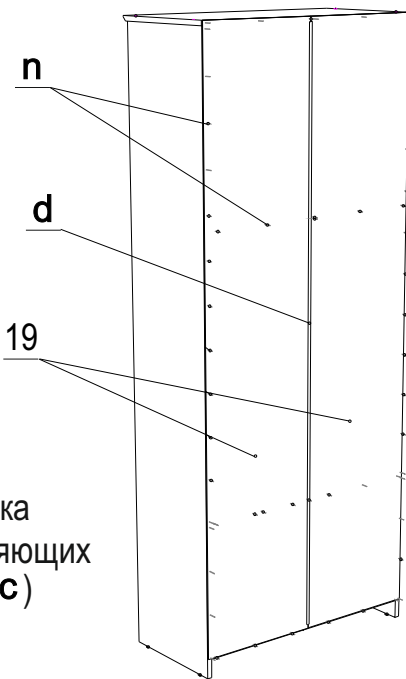
## Сборка стеллажа



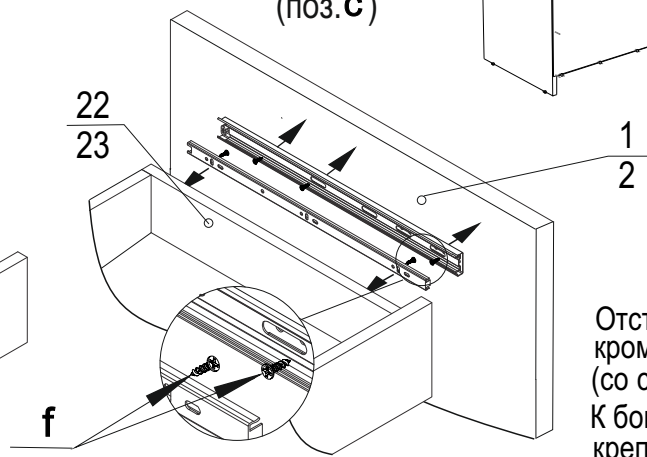
## Сборка ящика выдвигного



### Крепление задних стенок ХДФ



### Установка направляющих (поз.с)



Отступ направляющей от передней кромки боковины ящика (со стороны фасада) **1 мм.**  
К боковине стеллажа направляющую крепить **ЗАПОДЛИЦО** шурупами 3,5х16.

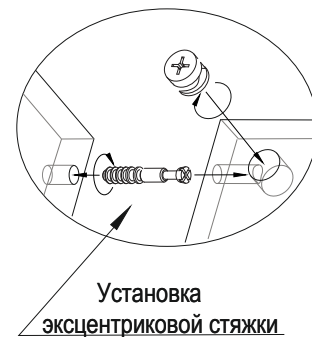
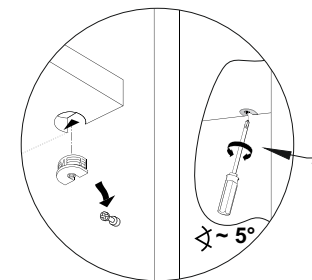
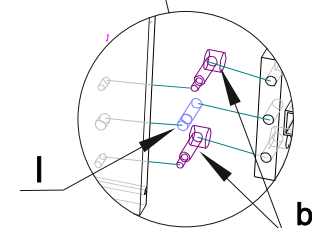
## Внимание!!!

При распаковке убедитесь в полной комплектности изделия согласно инструкции по сборке, а также в качестве деталей, только после этого приступайте к сборке! При частично собранном изделии, претензии к качеству не принимаются!

## НЕ ДОПУСКАЕТСЯ ПЕРЕКОС СТЕЛЛАЖА!

<b>a</b> Конфирмат Ø 7x50 x12	<b>b</b> Эксцентриковая стяжка L-35мм x20	<b>c</b> Направляющая шариковая L=350мм x2 компл.
<b>d</b> Профиль соединительный L=1904мм x1	<b>f</b> Шуруп Ø 3,5x16 x24	<b>g</b> Полкодержатель VB35 x12
<b>h</b> Заглушка x24	<b>j</b> Подпятник x4	<b>l</b> Шкант Ø 8x35 x16
<b>n</b> Гвоздь Ø 1,2x25 x70 18 гр.	<b>m</b> Ключ 4мм x1	

Установка полкодержателя (поз. g)  
Установка полки сверху



По периметру задние стенки (поз.19) к стенкам шкафа крепить гвоздями 1,2x25 (отступ от краев по 2 мм).

Дополнительно крепить к стенке (поз. 7).

Шаг крепежа не более 150 мм

Поз. ИС	Наименование	Кол.	Размеры		Маркировка деталей	№ Пак.	
			Длина	Ширина			
1	Стенка боковая	1	1980	370	36.00.01	1	
2	Стенка боковая	1	1980	370	36.00.02		
5	Крышка	1	802	392	37.00.05		
6	Горизонт. нижняя	1	768	370	37.00.06		
7	Горизонтальная	3	768	350	37.00.07		
11	Распор	4	768	80	34.00.08		
19	Стенка задняя (ХДФ)	2	1932	398	36.00.19		
<b>Ящик выдвигной - 2 шт.</b>							
20	Фасад	2	796	174	34.00.21		
21	Задняя панель	2	711	100	34.00.22		
22	Боковина левая	2	350	100	34.00.23		
23	Боковина правая	2	350	100	34.00.24		
24	Дно (ХДФ)	2	739	353	34.00.25		